



Dell Networking W-AP228 Wireless Access Point

Installationsanleitung

Der W-AP228 ist ein temperaturunempfindlicher, wasserunempfindlicher Dual-Radio-Drahtlos-Access-Point (AP) gemäß IEEE 802.11ac für den Innenbereich. Dieser Access Point verwendet die MIMO-Technologie (Multiple-Input, Multiple-Output) und andere Techniken mit hohem Durchsatz, um Hochleistungs-, 802.11ac-Funktionalität mit 2,4 GHz und 5 GHz zu bieten, während gleichzeitig vorhandene 802.11a/b/g/n-Drahtlosdienste unterstützt werden. Der W-AP228 Access Point kann nur zusammen mit einem Dell Networking W-Series Controller verwendet werden.

Merkmale des W-AP228

- Drahtloser Transceiver
- Wireless Access Point (IEEE 802.11 a/b/g/n/ac)
- Wireless Air Monitor (IEEE 802.11 a/b/g/n/ac)
- Protokollunabhängige Netzwerkfunktionalität
- Kompatibilität mit IEEE 802.3at PoE
- Zentrale Verwaltungskonfiguration und Upgrades mit einem Dell Controller.

Übersicht über das Handbuch

- „[W-AP228 Hardwareübersicht](#)“ auf Seite 2 bietet einen ausführlichen Überblick über die Hardware des W-AP228 Access Points.
- „[Bevor Sie beginnen](#)“ auf Seite 4 nennt wichtige Fragen und zu berücksichtigende Aspekte für die Bereitstellung eines drahtlosen Netzwerks.
- „[Installieren des APs](#)“ auf Seite 6 beschreibt die Schritte für die erfolgreiche Installation und Bereitstellung des W-AP228 Access Points.
- „[Sicherheits- und Zulassungsbestimmungen](#)“ auf Seite 11 enthält Informationen zu Sicherheit und Compliance.

Lieferumfang

- W-AP228 Access Point
- Kabelverschraubungen, 2 Stück
- USB-Konsolenkabel
- Kupferanschlussklemme, 1 Stück
- M4x6-Schraube, 1 Stück
- Installationsanleitung (dieses Dokument)



HINWEIS: Die wetterfesten Schutzkappen für die Ethernet- und Konsolenschnittstellen befinden sich nicht lose in der Verpackung, sondern sind am AP befestigt.



HINWEIS: Montage-Sets zur Verwendung mit dem W-AP228 Access Point sind separat erhältlich. Wenden Sie sich an Ihren Dell-Kundenbetreuer, falls Sie nähere Informationen wünschen.



HINWEIS: Wenden Sie sich an Ihren Händler, wenn Teile fehlen oder beschädigt sind oder wenn Sie falsche Teile erhalten haben. Bewahren Sie den Karton einschließlich der Original-Verpackungsmaterialien nach Möglichkeit auf. Verwenden Sie diese Materialien, um das Produkt bei Bedarf zu verpacken und an den Händler zurückzugeben.

W-AP228 Hardwareübersicht

Abbildung 1 W-AP228 – Vorderansicht

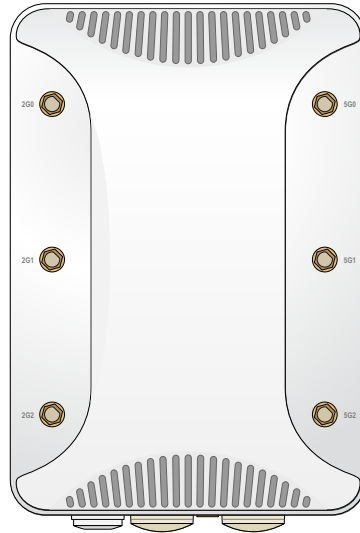
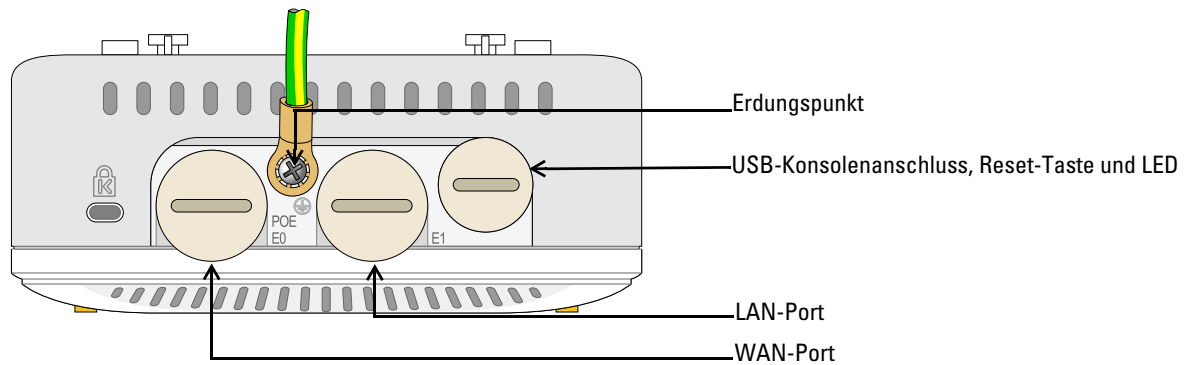


Abbildung 2 W-AP228 – Ansicht von unten



LED

Der W-AP228 Access Point ist mit einer LED ausgestattet, die den Systemstatus des APs anzeigt.

Tabelle 1 W-AP228 – LED-Status während des Startens

LED	Farbe/Status	Bedeutung
System-LED	Aus	AP wird nicht mit Strom versorgt
	Rot	Erstes Einschalten
	Grün - blinkend	AP wird gestartet
	Grün - konstant	AP ist bereit und 1000-Mbit/s-Ethernet-Verbindung wurde hergestellt. Die LED erlischt nach 1200 Sekunden
	Grün - Gelb, abwechselnd 6 Sekunden lang	AP ist bereit und 10/100-Mbit/s-Ethernet-Verbindung wurde hergestellt. Die LED erlischt nach 1200 Sekunden

Tabelle 2 W-AP228 – LED-Status während des Betriebs

LED	Farbe/Status	Bedeutung
System-LED	Rot - konstant	Allgemeiner Fehler
	Einmal blinken alle 3 Sekunden	Fehler mit Funk 0 (5 GHz)
	Zweimal schnell blinken mit 0,5 Sekunden Abstand alle 3 Sekunden	Fehler mit Funk 1 (2,4 GHz)

USB-Konsolenschnittstelle

Die USB-Micro-B-Konsolenschnittstelle ermöglicht den Anschluss des APs an ein Terminal oder an einen Laptop zur direkten lokalen Verwaltung. Verwenden Sie das beiliegende USB-Konsolenkabel für die Verbindung mit dem AP. Sie können den notwendigen Treiber für USB-UART-Adapter von der Webseite download.dell-pcw.com, Registerkarte Tools & Resources, herunterladen.

Verwenden Sie die folgenden Einstellungen, um auf das Terminal zuzugreifen:

Tabelle 3 Konsoleneinstellungen


Baudrate	Datenbits	Parität	Stoppbits	Flusssteuerung
9600	8	Ohne	1	Ohne

Ethernet-Anschlüsse

Der W-AP228 Access Point ist mit zwei 10/100/1000Base-T (RJ-45) Gigabit-Ethernet-Anschlüssen (WAN- und LAN-Anschlüsse) für verkabelte Netzwerke ausgestattet. Der WAN-Anschluss unterstützt Power over Ethernet (PoE) gemäß 802.3at und akzeptiert 48 VDC (Nennstrom) als standardgemäß definiertes Powered Device (PD, Verbraucher) von einem Power Sourcing Equipment (PSE, Energieversorger), zum Beispiel von einem PoE-Midspan-Injektor.

Diese Anschlüsse haben RJ-45-Buchsen mit der in [Abbildung 3](#) dargestellten Pin-Belegung.

Abbildung 3 Pin-Belegung des Gigabit-Ethernet-Anschlusses

1000Base-T-Gigabit-Ethernet-Anschluss	Pin-Belegung der RJ-45-Buchse	Signalname	Funktion
	1	BI_DA+	Bidirektionales Paar +A, PoE Negativ
	2	BI_DA-	Bidirektionales Paar -A, PoE Negativ
	3	BI_DB+	Bidirektionales Paar +B, PoE Positiv
	4	BI_DC+	Bidirektionales Paar +C, PoE Positiv
	5	BI_DC-	Bidirektionales Paar -C, PoE Positiv
	6	BI_DB-	Bidirektionales Paar -B, PoE Positiv
	7	BI_DD+	Bidirektionales Paar +D, PoE Negativ
	8	BI_DD-	Bidirektionales Paar -D, PoE Negativ

Reset-Taste

Mit der Reset-Taste können Sie den AP auf die werkseitigen Standardeinstellungen zurücksetzen. So setzen Sie den AP zurück:

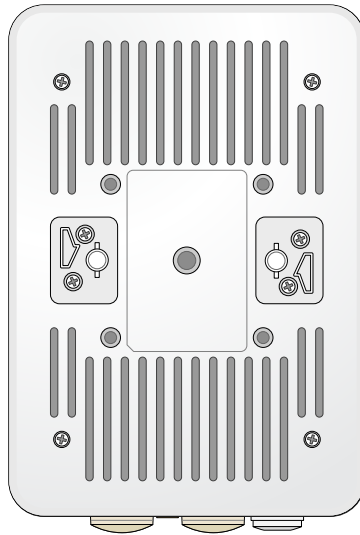
1. Schalten Sie den AP aus.
2. Halten Sie die Reset-Taste mit einem schmalen Gegenstand, zum Beispiel einer gerade gebogenen Büroklammer, gedrückt.
3. Schalten Sie den AP ein, ohne die Reset-Taste loszulassen. Die System-LED blinkt nach 5 Sekunden.
4. Lassen Sie die Reset-Taste los.

Die System-LED blinkt innerhalb von 15 Sekunden erneut, um anzuzeigen, dass das Reset abgeschlossen ist. Der AP wird mit den werkseitigen Standardeinstellungen gestartet.

Erdungspunkt

Denken Sie daran, den AP- durch die Installation von Erdungsleitungen zu schützen. Die Erdungsverbindung muss abgeschlossen sein, bevor Sie die Stromversorgung an das Gehäuse des APs anschließen.

Abbildung 4 W-AP228 – Rückansicht



Bevor Sie beginnen



VORSICHT: FCC Statement: Die missbräuchliche Terminierung von Access Points, die in den USA für Controller, die keine US-Modelle sind, installiert werden, verstößt gegen die FCC-Zulassung. Jeder absichtliche Verstoß dieser Art kann dazu führen, dass die FCC die sofortige Beendigung des Betriebs fordert und kann auch die Beschlagnahme zur Folge haben (47 CFR 1.80).

VORSICHT: EU-Erklärung:

Lower power radio LAN product operating in 2.4 GHz and 5 GHz bands. Please refer to the *Dell Networking W-Series ArubaOS User Guide* for details on restrictions.



Produit radio basse puissance pour réseau local opérant sur les fréquences 2,4 GHz et 5 GHz. Consultez le *Dell Networking W-Series Guide de l'utilisateur d'ArubaOS* pour plus de détails sur les limites d'utilisation

Niedrigenergie-Funk-LAN-Produkt, das im 2,4-GHz und im 5-GHz-Band arbeitet. Weitere Informationen bezüglich Einschränkungen finden Sie im *Dell Networking W-Series ArubaOS User Guide*.

Prodotto radio LAN a bassa potenza operante nelle bande 2,4 GHz e 5 GHz. Per informazioni dettagliate sulle limitazioni, vedere la *Dell Networking W-Series ArubaOS User Guide*.



VORSICHT: Damit die Zulassungsbestimmungen erfüllt werden, muss der Access Point von einer geschulten Fachkraft installiert werden.

Netzwerkvoraussetzungen vor der Installation

Nachdem die WLAN-Planung abgeschlossen ist und die entsprechenden Produkte sowie deren Platzierung bestimmt wurden, müssen die Dell-Controller installiert und erstmals eingerichtet werden, bevor die Dell-APs bereitgestellt werden können.

Informationen zur erstmaligen Einrichtung des Controllers finden Sie im Handbuch *Dell Networking W-Series ArubaOS Quick Start Guide* für die auf Ihrem Controller installierte Softwareversion.

Vor dem Aufstellen – Checkliste

Stellen Sie vor der Installation des APs sicher, dass Sie Folgendes zur Hand haben:

- Gigabit-Ethernet-Kabel der erforderlichen Länge
- IEEE 802.3at-konforme PoE-Quelle
- Dell Controller im Netzwerk konfiguriert und installiert
- Layer-2/3-Netzwerkonnektivität zum AP
- Einer der folgenden Netzwerkdienste:
 - Aruba Discovery Protocol (ADP)
 - DNS-Server mit einem „A“-Record
 - DHCP-Server mit herstellerspezifischen Optionen



HINWEIS: Dell hat in Übereinstimmung mit den behördlichen Vorschriften den W-AP228 Access Point so konzipiert, dass nur autorisierte Netzwerkadministratoren die Einstellungen ändern können. Weitere Informationen zur AP-Konfiguration finden Sie im *Dell Networking W-Series ArubaOS Quick Start Guide* und *Dell Networking W-Series ArubaOS User Guide*.



VORSICHT: Access Points sind Funkübertragungsgeräte und unterliegen als solche behördlichen Regulierungen. Netzwerkadministratoren, die für die Konfiguration und den Betrieb von Access Points verantwortlich sind, müssen die örtlich geltenden Funkvorschriften einhalten. Insbesondere müssen Access Points Kanaluweisungen verwenden, die für die Umgebung, in der der Access Point genutzt wird, angemessen sind.

Überprüfen der Konnektivität vor der Installation

Bevor Sie APs in einer Netzwerkumgebung installieren, sollten Sie sicherstellen, dass die APs den Controller erkennen und eine Verbindung dazu herstellen können, wenn sie eingeschaltet sind.

Sie müssen speziell die folgenden Bedingungen überprüfen:

- Wenn eine Verbindung zum Netzwerk hergestellt wurde, wird jedem AP eine gültige IP-Adresse zugewiesen.
- APs können den Controller erkennen.

Anweisungen zum Erkennen und zum Herstellen der Verbindung zum Controller finden Sie im *Dell Networking W-Series ArubaOS Quick Start Guide*.

Festlegen der spezifischen Installationsstandorte

Orientieren Sie sich an der AP-Platzierungsübersicht, die von der Dell-Software für die Funkplanung generiert wurde, um die richtigen Installationsorte zu bestimmen. Jeder Installationsort sollte sich so nah wie möglich an der Mitte des beabsichtigten Abdeckungsbereichs befinden und sollte weder Hindernisse noch offensichtliche Störungsquellen aufweisen. Diese Dämpfer/Reflektoren/Störungsquellen beeinträchtigen die Verbreitung der Funkwellen und sollten in der Planungsphase berücksichtigt und ausgeglichen worden sein.

Erkennen bekannter Funk-Dämpfer/Reflektoren/Störungsquellen

Es ist sehr wichtig, während der Installationsphase vor Ort nach Elementen zu suchen, die als Funkdämpfer oder -reflektoren bzw. als Störungsquellen bekannt sind. Achten Sie darauf, dass diese Elemente berücksichtigt werden, wenn Sie einen AP an seinem festen Standort anbringen. Beispiele für Quellen, die die HF-Leistung beeinträchtigen:

- Beton und Mauerwerk
- Gegenstände, die Wasser enthalten
- Metall
- Mikrowellenöfen
- Drahtlose Telefone und Headsets

Installieren des APs



HINWEIS: Arbeiten an Produkten der Dell Networking W-Series dürfen nur von geschultem Servicepersonal ausgeführt werden.

Verwenden des Montage-Sets AP-220-MNT-W1

Der W-AP228 Access Point kann unter Verwendung des Montage-Sets AP-220-MNT-W1 an einer Wand angebracht werden.



HINWEIS: Im Lieferumfang des W-AP228 Access Point ist kein Montage-Set enthalten. Das Montage-Set AP-220-MNT-W1 ist als Zubehör erhältlich und muss separat bestellt werden.

1. Bringen Sie zunächst den Wandmontageadapter an der Wand an.
 - a. Installieren Sie ggf. erforderliche Wanddübel. Wanddübel sind nicht im Montage-Set enthalten.
 - b. Richten Sie die Bohrungen in der Montagehalterung an den zuvor installierten Dübeln oder an den markierten Schraubenlöchern aus.
 - c. Setzen Sie die Schrauben ein, um die Montagehalterung zu sichern. Schrauben sind nicht im Montage-Set enthalten.

Abbildung 5 Anbringen des Adapters an einer Wand

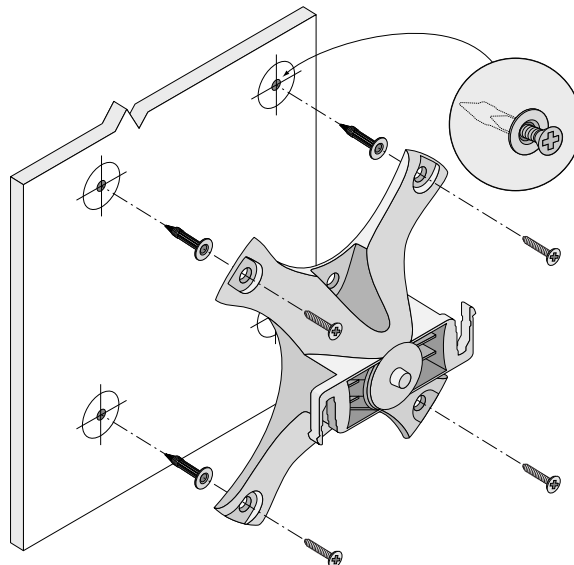
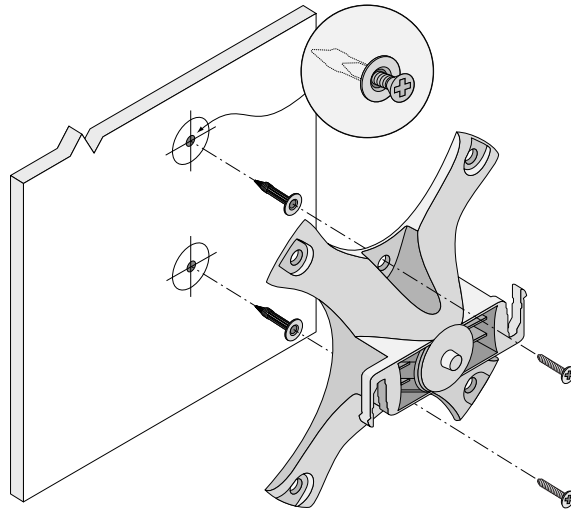


Abbildung 6 Anbringen des Adapters an einer Wand (alternative Anbringung)



2. Bringen Sie die erforderlichen Kabel und/oder Antennen am AP an.
3. Bringen Sie den AP am gesicherten Montageadapter an wie in [Abbildung 7](#) gezeigt.
 - a. Richten Sie den AP mit einem Montageadapter aus; platzieren Sie den AP dabei so, dass sich die Montagelaschen in einem Winkel von ungefähr 30 Grad zum Adapter befinden.
4. Drehen Sie den AP mit Druck in Richtung Wand im Uhrzeigersinn, bis er an seiner Position einrastet (siehe [Abbildung 7](#)).

Abbildung 7 AP an der Montagehalterung befestigen

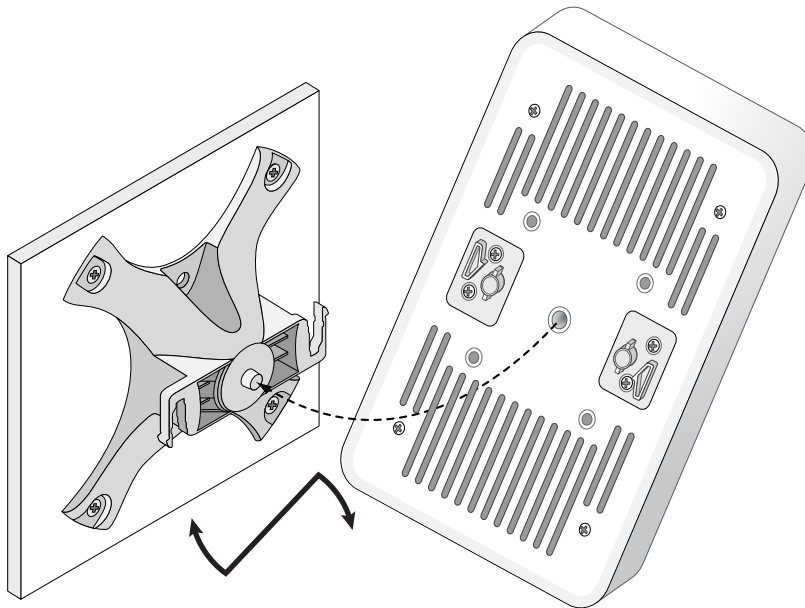
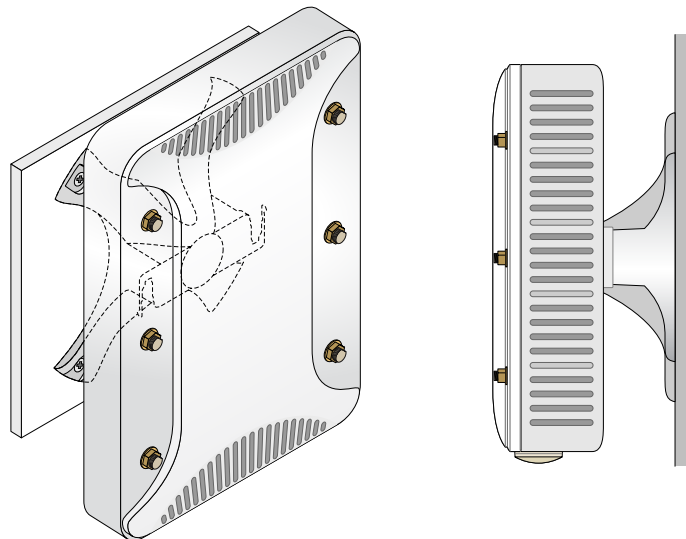


Abbildung 8 Abgeschlossene Installation



Erdung des APs

Nach der Montage des W-AP228 Access Points muss er vor dem Einschalten geerdet werden. Die Erdungsleitung sollte AWG Nr. 8 (Durchmesser 3,26 mm) entsprechen.

1. Entfernen Sie die Isolierung an einem Ende der Erdungsleitung, führen Sie die freigelegte Erdungsleitung in die mitgelieferte Anschlussklemme ein und drücken Sie beides mit der Crimpzange fest zusammen.
2. Befestigen Sie die Anschlussklemme an der Erdungsöffnung am AP. Verwenden Sie dazu die mitgelieferte M4 x6-Schraube wie in [Abbildung 2](#) gezeigt.

Anschließen des Ethernet-Kabels

Gehen Sie wie nachstehend beschrieben vor, um das Ethernet-Kabel mit den im Lieferumfang des APs enthaltenen Kabelverschraubungen an den AP anzuschließen.

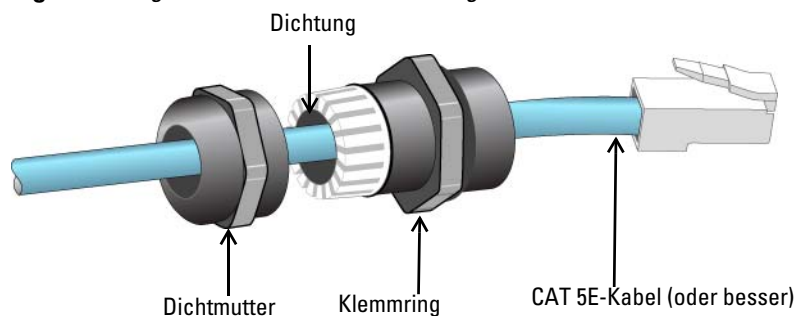


WARNUNG: Wenn Sie nicht die mitgelieferten Ethernet-Kabelverschraubungen verwenden, kann es zu Problemen mit der Konnektivität oder PoE kommen.



HINWEIS: Das Ethernet-Kabel ist nicht im Lieferumfang enthalten und muss separat erworben werden. Kaufen Sie für die Verwendung mit dem AP ein geeignetes, gegen UV-Strahlung unempfindliches, für den Außenbereich geeignetes RJ-45-Kabel der Kategorie CAT 5E oder besser.

Abbildung 9 Anbringen einer Kabelverschraubung



1. Schieben Sie die Dichtmutter über das Kabel (ohne RJ45-Anschluss).
2. Schieben Sie den Klemmring über das Kabel.

3. Befestigen Sie mithilfe eines Crimpwerkzeugs den abgeschirmten RJ45-Anschluss am Ende des Kabels.
4. Entfernen Sie die Schutzkappe vom Ethernet-Anschluss.
5. Stecken Sie den RJ45-Anschluss in den Ethernet-Anschluss.
6. Schrauben Sie den Klemmring auf den Ethernet-Anschluss.
7. Schrauben Sie die Dichtmutter auf den Klemmring.



HINWEIS: Die Dichtung im Klemmring ist für Kabel mit einem Durchmesser von 5-8,5 mm ausgelegt. Im Kabelverschraubungs-Set finden Sie eine weitere Dichtung für Kabel mit einem Durchmesser von 7-10 mm.

Überprüfen der Konnektivität nach der Installation

Mit den integrierten LEDs am AP kann überprüft werden, ob der AP mit Energie versorgt wird und erfolgreich initialisiert wurde (siehe [Tabelle 1](#) und [Tabelle 2](#)). Informationen zur Überprüfung der Netzwerkkonnektivität nach der Installation finden Sie im *Dell Networking W-Series ArubaOS Quick Start Guide*.

Konfiguration des APs

AP-Provisioning/-Reprovisioning

Die Parameter für das Provisioning (Versorgungsprozess) sind für jeden AP eindeutig. Diese lokalen AP-Parameter werden erstmalig auf dem Controller konfiguriert und dann auf den AP geleitet und dort gespeichert. Dell empfiehlt, die Provisioning-Einstellungen nur über die ArubaOS-Web-UI zu konfigurieren. Ausführliche Informationen finden Sie im *Dell Networking W-Series ArubaOS User Guide*.

AP-Konfiguration

Die Konfigurationsparameter sind netzwerk- oder controllerspezifisch und werden auf dem Controller konfiguriert und gespeichert. Die Einstellungen für die Netzwerkkonfiguration werden an den AP bzw. die APs weitergegeben, sie bleiben jedoch im Speicher des Controllers.

Die Konfigurationseinstellungen können über die Dell Networking W-Series Web UI oder ArubaOS CLI vorgenommen werden. Ausführliche Informationen finden Sie im *Dell Networking W-Series ArubaOS User Guide*.

Produktspezifikationen

Mechanisch:

- Geräteabmessungen (HxBxT): 221 mm x 150 mm x 66 mm

Elektrisch

- Ethernet
 - Zwei 10/100/1000 Base-T Ethernet-RJ-45-Schnittstellen mit automatischer Erkennung
 - MDI/MDX
 - Power over Ethernet (IEEE 802.3at-konform), 48 VDC(Nennspannung)/0,6A
- Stromversorgung
 - PoE-Unterstützung am WAN-Port: 802.3at-konforme PoE-Versorger

Umgebungsbedingungen

- Betrieb
 - Temperatur: -40°C bis 60°C
 - Luftfeuchtigkeit: 5 % bis 95 %, nicht kondensierend
- Lagerung
 - Temperatur: -40°C bis 85°C

Zusätzliche Spezifikationen zu diesem Produkt finden Sie auf dem Datenblatt auf der Website **dell.de**.

Sicherheits- und Zulassungsbestimmungen



HINWEIS: Informationen zu landesspezifischen Einschränkungen sowie zusätzliche Sicherheits- und Zulassungsbestimmungen finden Sie in dem mehrsprachigen Dokument *Dell Networking W-Series Safety, Environmental, and Regulatory Information*, das Sie mit dem Controller erhalten haben.

Zulassungsmodellname

Der Zulassungsmodellname des W-AP228 lautet APIN0228.

FCC

Dieses Gerät ist elektronisch gekennzeichnet. So zeigen Sie die FCC-Kennung an:

1. Melden Sie sich bei der Controller-Web-UI an
2. Wählen Sie **Maintenance > Controller > About** (Wartung > Controller > Info).



VORSICHT: Dell Access Points müssen von einem speziell geschulten Techniker installiert werden. Die mit der Installation beauftragte Person ist dafür verantwortlich, für die Erdung und die Einhaltung der geltenden örtlichen und nationalen elektrischen Vorschriften zu sorgen.



VORSICHT: Erklärung zur Abgabe von Funkstrahlung: Dieses Gerät erfüllt die FCC-Bestimmungen zur Abgabe von Funkstrahlung. Dieses Gerät sollte bei 2,4-GHz- und 5-GHz-Betrieb mit einem Mindestabstand von 20 cm zwischen dem Abstrahler und Ihrem Körper installiert und betrieben werden. Der Transmitter darf nicht zusammen mit anderen Antennen oder Transmittern platziert oder betrieben werden.

FCC-Klasse B, Abschnitt 15

Dieses Gerät erfüllt die Bedingungen von Abschnitt 15 der FCC-Bestimmungen (Federal Communications Commission). Der Betrieb unterliegt den folgenden Bedingungen:

- Dieses Gerät darf keine schädlichen Störungen verursachen.
- Dieses Gerät muss jegliche empfangene Störung akzeptieren, einschließlich Störungen, die zu unerwünschtem Betrieb des Geräts führen.



VORSICHT: Durch Änderungen und Modifikationen an diesem Gerät, die nicht ausdrücklich von der für die Konformität zuständigen Partei genehmigt sind, erlischt die Befugnis des Benutzers zum Betreiben des Geräts.

Dieses Gerät wurde getestet und erfüllt die Bedingungen für ein digitales Gerät der Klasse B gemäß Teil 15 der FCC-Bestimmungen. Dieses Gerät erzeugt und benutzt Hochfrequenzenergie und kann diese auch abstrahlen; es kann möglicherweise schädliche Funkstörungen verursachen, wenn es nicht den Anleitungen des Herstellers entsprechend installiert und verwendet wird.

Falls dieses Gerät Störungen verursacht, was durch Aus- und Einschalten des Geräts festgestellt werden kann, sollte der Benutzer versuchen, die Störungen durch eine der folgenden Maßnahmen zu beheben:

- Richten Sie die Empfangsantenne neu oder an einem anderen Ort aus.
- Vergrößern Sie den Abstand zwischen Gerät und Empfänger.
- Schließen Sie das Gerät an eine Steckdose an, die nicht zum selben Stromkreis gehört, an den der Empfänger angeschlossen ist.
- Fragen Sie Ihren Händler oder einen erfahrenen Funk-/Fernsehtechniker um Rat.

CE (i) EU-Regulierungskonformität

Dell erklärt hiermit, dass das Gerätemodell APIN0228 mit den wesentlichen Anforderungen und anderen relevanten Bestimmungen der Richtlinie 1999/5/EG -CE(i) konform ist. Die Konformitätserklärung gemäß der Richtlinie 1999/5/EG ist verfügbar unter dell.de.

Ornungsgemäße Entsorgung von Dell-Geräten

Aktuelle Informationen zur Konformität mit globalen Umweltschutzbestimmungen und zu Dell-Produkten finden Sie unter dell.de.

Verwertung von Elektro- und Elektronikaltgeräten



Dell-Produkte müssen am Ende ihrer Standzeit in den Mitgliedsstaaten der EU, Norwegen und der Schweiz separat gesammelt und verwertet werden und sind daher durch das links abgebildete Symbol (durchgestrichene Mülltonne) gekennzeichnet. Bei der Verwertung dieser Produkte am Ende der Standzeit müssen in diesen Ländern die geltenden nationalen Gesetze unter Einbeziehung der Richtlinie 2002/95/EG für die Verwertung von Elektro- und Elektronikaltgeräten (WEEE) eingehalten werden.

RoHS-Richtlinie der Europäischen Union



Aruba Networks Inc. erklärt hiermit als Hersteller dieses Produkts, dass alle mit dem CE-Kennzeichen versehenen drahtlosen Dell-Controller und Dell-Access-Points unter Einhaltung der in der RoHS-Richtlinie 2011/65/EG festgelegten Anforderungen hergestellt werden.

Eine Kopie der Konformitätserklärung von Aruba können Sie hier anfordern:

Aruba Networks International Ltd.
Building 1000,
Citygate Mahon
Cork Ireland

Bitte geben Sie bei Ihrer Anfrage die Zulassungsmodellnummer an, die Sie auf dem Kennschild des Produkts finden.

RoHS-Richtlinie in China



Dell-Produkte erfüllen die Anforderungen der chinesischen Umweltschutzvereinbarungen und tragen das links abgebildete „EFUP 10“-Kennzeichen.

有毒有害物质声明

Hazardous Materials Declaration

部件名称 (Parts)	有毒有害物质或元素 (Hazardous Substance)					
	铅 (Pb)	汞 (Hg)	镉 (Cd)	六价铬 (Cr ⁶⁺)	多溴联苯 (PBB)	多溴二苯醚 (PBDE)
电路板 (PCA Boards)	×	○	○	○	○	○
机械组件 (Mechanical Sub-Assemblies)	×	○	○	○	○	○

○: 表示该有害物质在该部件所有均质材料中的含量均在 SJ/T11363-2006 标准规定的限量要求以下。
Indicates that the concentration of the hazardous substance in all homogeneous materials in the parts is below the relevant threshold of the SJ/T11363-2006 standard.

×: 表示该有害物质至少在该部件的某一均质材料中的含量超出 SJ/T11363-2006 标准规定的限量要求。
Indicates that the concentration of the hazardous substance of at least one of all homogeneous materials in the parts is above the relevant threshold of the SJ/T11363-2006 standard.

对销售之日的所售产品, 本表显示, 供应链的电子产品信息产品可能包含这些物质。
This table shows where these substances may be found in the supply chain of electronic information products, as of the date of sale of the enclosed product.

此标志为针对所涉产品的环保使用期标志。某些零部件会有一个不同的环保使用期 (例如, 电池单元模块) 贴在其产品上。
此环保使用期限只适用于产品是在产品手册中所规定的条件下工作。
The Environment-Friendly Use Period (EFUP) for all enclosed products and their parts are per the symbol shown here. The Environment-Friendly Use Period is valid only when the product is operated under the conditions defined in the product manual.



RoHS Indien

Dieses Produkt erfüllt die RoHS-Anforderungen der E-Waste-Vorschriften (Verwaltung und Umgang) des Ministeriums für Umwelt und Wälder der indischen Regierung.

Diese Seite wurde absichtlich leer gelassen.

Diese Seite wurde absichtlich leer gelassen.

Kontaktaufnahme mit Dell

Website-Support	
Hauptwebsite	dell.de
Kontaktinformationen	dell.com/contactdell
Support-Website	dell.de/support
Dokumentations-Website	dell.de/support/manuals

Copyright

© 2015 Aruba Networks, Inc.  , Aruba Networks®, Aruba Wireless Networks®, das eingetragene „Aruba the Mobile Edge Company“-Logo und Aruba Mobility Management System® sind Marken von Aruba Networks. Dell™, das DELL™-Logo und PowerConnect™ sind Marken von Dell Inc.

Alle Rechte vorbehalten. Spezifikationen in diesem Handbuch können ohne Ankündigung geändert werden.

Hergestellt in den USA. Alle anderen Marken sind Eigentum der jeweiligen Inhaber.

Open Source Code

Bestimmte Aruba-Produkte enthalten Open Source-Softwarecode, der von Drittanbietern entwickelt wurde, darunter Softwarecode gemäß GNU General Public License (GPL), GNU Lesser General Public License (LGPL) oder anderen Open Source-Lizenzen. Den Open Source Code finden Sie auf dieser Website:

http://www.arubanetworks.de/open_source

Enthält Software von Litech Systems Design. IF-MAP Client-Bibliothek Copyright 2011 Infoblox, Inc. Alle Rechte vorbehalten. Dieses Produkt enthält Software, die von Lars Fenneberg et al. entwickelt wurde.

Rechtliche Hinweise

Die Verwendung von Switching-Plattformen und Software von Aruba Networks, Inc. durch Einzelpersonen oder Unternehmen zur Terminierung von VPN-Client-Geräten anderer Hersteller stellt die vollständige Anerkennung der Haftbarkeit dieser Einzelpersonen oder dieses Unternehmens für diese Aktion dar und enthebt Aruba Networks, Inc. zur Gänze aller rechtlichen Maßnahmen, die bezüglich der Verletzung des Urheberrechts im Namen dieser Hersteller ergriffen werden.